

PULSANTE-PUSH-BUTTON

ITA

STRUTTURA: Pulsante in policarbonato con cifre in rilievo a norma EN 81-70 e Braille;

COLLARINI: in policarbonato colorato o ABS galvanizzati (oro o cromo);

MONTAGGIO: Il pulsante viene inserito frontalmente in uno scasso Ø 32,2 e fissato tramite una ghiera filettata;

SPESSORE PIASTRA: da 0,7 a 5 mm;

PARTE MOBILE: in policarbonato con superficie esterna rivestita in acciaio (con trattamento in PVD o inox);

DECORAZIONI: in rilievo, materiale termoplastico illuminabile.

CONTATTI: microswitch o tact switch.

TIPOLOGIE DI CABLAGGIO: precablato o a morsettiera.

ALIMENTAZIONE CORONA : (4 x LED) 12 o 24 VDC I=20mA.

ALIMENTAZIONE DECORAZIONI: (1 x LED) 12 o 24 VDC I=20mA

CORSA PULSANTE: 1,2 mm.

VITA MEDIA: 1.500.000 di attivazioni (24V, 20mA).

GRADO DI PROTEZIONE: IP51



ENG

Body: Polycarbonate pushbutton with raised symbol (EN 81-70 norm) and Braille;

Bezels: in polycarbonate, (gold or chrome) plate ABS;

Mounting: The button is put into the cutout (Ø 32,2) from the front and fixed by threaded ring;

Faceplate Thickness: 0,7mm to 5mm;

Pressel: polycarbonate with stainless steel or PVD-coated finishes;

Symbol: relief and enlighten;

Contacts: microswitch or tact switch;

Wiring: prewiring terminal connector;

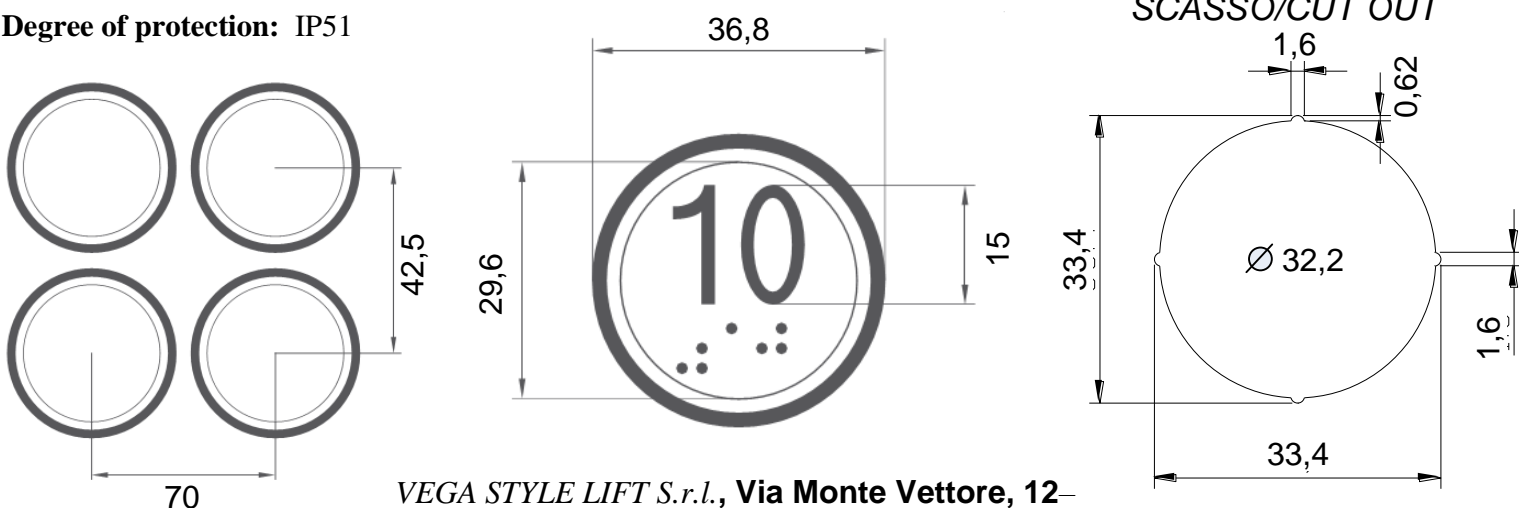
Power halo: (4x led) LED 12V or 24 VDC I=20mA;

Power Symbol: (1x led) LED 12V or 24V DC I=20mA.

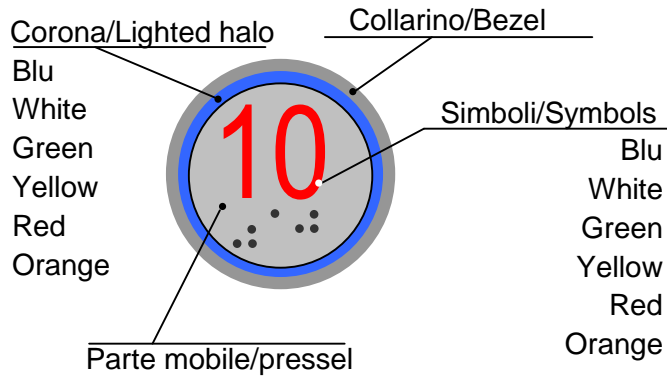
Stroke: 1,2 mm;

Lifetime: 1.500.000 activations (24V, 20 mA).

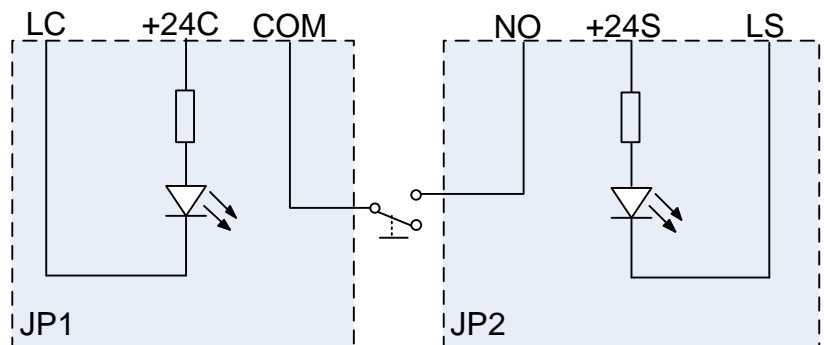
Degree of protection: IP51



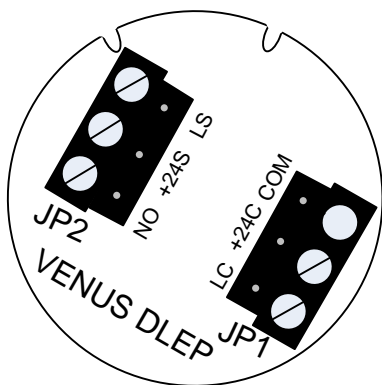
VENUS DLEP



Schema di collegamento/ wiring diagram



Connettore estraibile/
Extractable terminal



Morsetto estraibile/
extractable terminal:
5.08mm

JP1

LC: Corona (-) / Lighted halo (-);

+24C: Corona (+) alimentazione +24V / Lighted halo (+) power supply +24V;

COM: Comune contatto / common contact.

JP2

NO: Contatto normalmente aperto / normally open contact;

+24S: Simbolo (+) alimentazione +24V / Symbol (+) Power supply +24V;

LS: Simbolo (-) / Symbol (-).

SIMBOLI E LETTERING / SYMBOLS AND LETTERING

Simboli/Symbols

< >		Apriporta/open door
> <		Chiudiporta/close door
F		Freccia/Arrow
FRS		Freccia salita+Braille/ Up arrow+Braille
FRD		Freccia discesa+Braille/ Down arrow+Braille
2FR		Doppia freccia/ Double arrow
MAN		Manutenzione / Maintenance
DIS		Disabili / Disabled
-6...32		Numeri/numbers [-4,-1,0...32]
0/1...8/9		Mezzi piani/Half floor [0/1....8/9]
S		STOP
N		Neutro/Neutral
TEL		Cornetta telefono /telephone handset
V		Ventilatore/Ventilator
A		Allarme/Alarm

Lettering

A	B	BV	B1
B2	C	DR	E
E1	E2	E3	ES
G	GF	G1	G2
G3	H	I	K
L	LG	LL	L1
L2	L3	M	+M
-M	P	PB	P1
P2	P3	R	RB
RC	RDC	RJ	RM
S	SS	S1	S2
S3	T	U	0A
0B	0C	1A	1B
1C	1N	1S	2A
2B	2C	2S	3A
3P	4A	-1P	

LEGGERE ATTENTAMENTE LE AVVERTENZE SULLA PULIZIA !!!

I nostri pulsanti devono essere puliti solo ed esclusivamente con un
PANNO IN COTONE E ACQUA CALDA !!!



Evitare qualsiasi utilizzo di sostanze chimiche, soprattutto per le superfici in plastica.

Molti prodotti Vega sono realizzati in policarbonato, ABS, metacrilato o nylon 66. L'utilizzo di prodotti di pulizia contenenti anche in minima parte ammoniaca, idrocarburi, soda caustica, acido cloridrico, acido nitrico, acido acetico, alcol etilico, alcol metilico sono assolutamente vietati.

CAREFULLY READ THE WARNINGS FOR CLEANING !!!

Our push buttons must be cleaned only and exclusively with a
COTTON RUG and WARM WATER



Avoid every use of chemical substances, above all for plastic surfaces

Most of Vega products are made in polycarbonate, ABS, methacrylate or Nylon 66. The use of many cleaning products with caustic soda, hydrocarbons, hydrochloric acid, nitric acid, acetic acid, ethyl alcohol and methyl alcohol are strictly prohibited

VEGA

ITALIAN STYLE FOR LIFTS

VEGA STYLE LIFT s.r.l., Via Monte Vettore, 12 –

63845 Ponzano di Fermo (FM) Italy – P. Iva 02018560447

Tel. +39.0734.631941 – Fax: +39.0734.636098