

## KEY.EM

# CHIAVE DI EMERGENZA / EMERGENCY KEY

### ITA

**STRUTTURA:** blocco chiave inserito su corpo in policarbonato con estetica in zama;

**MONTAGGIO:** Il pulsante viene inserito frontalmente in uno scasso Ø 32,2 e fissato tramite una ghiera filettata;

**SPESSORE PIASTRA:** da 0,7 a 3 mm;

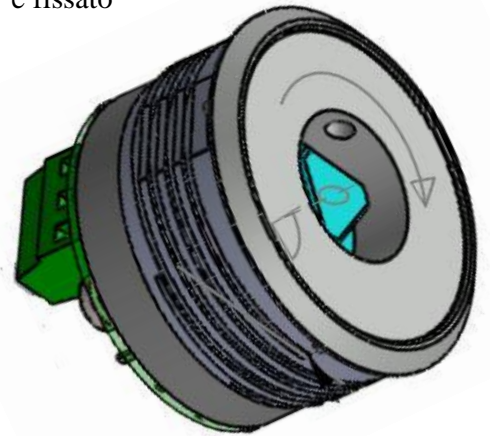
**PARTE FRONTALE:** anello e blocco chiave in zama;

**TIPOLOGIE DI CABLAGGIO:** morsetto a vite.

**CONTATTI:** 2 microswitches;

**CORONA :** nessuna illuminazione.

**GRADO DI PROTEZIONE:** IP51



### ENG

**Body:** Key block inserted on polycarbonate body with zamac fixture;

**Mounting:** The button is put into the cutout (Ø 32,2) from the front and fixed by threaded ring;

**Faceplate Thickness:** 0,7mm to 3mm;

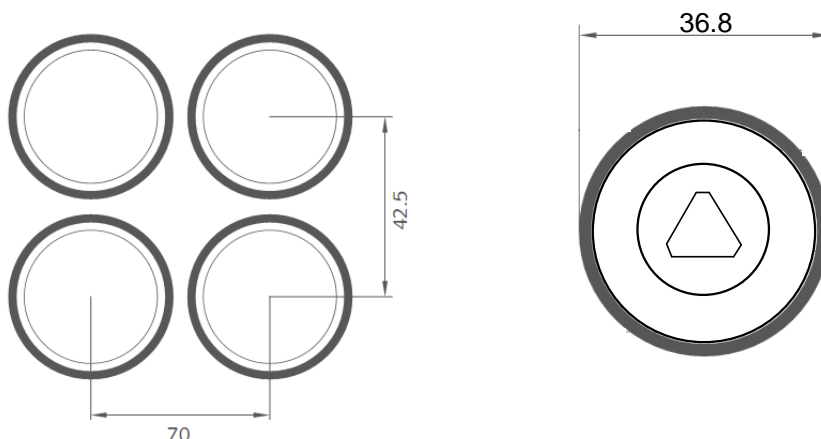
**Front part:** ring and key block in zamak;

**Wiring:** screw connector;

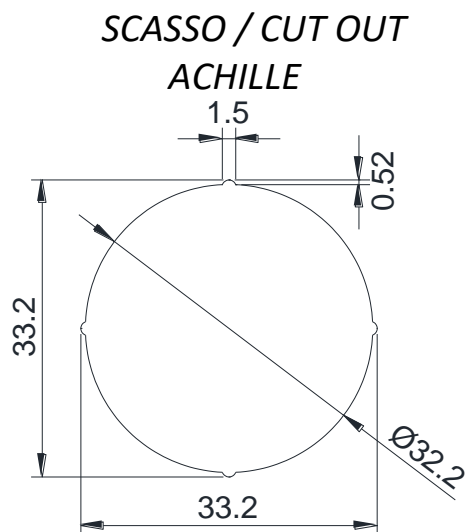
**Contacts:** 2 microswitches;

**Lighted halo:** no illumination;

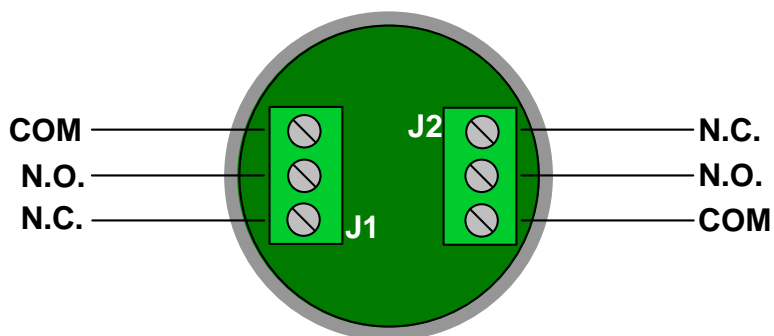
**Degree of protection:** IP51



# KEY.EM

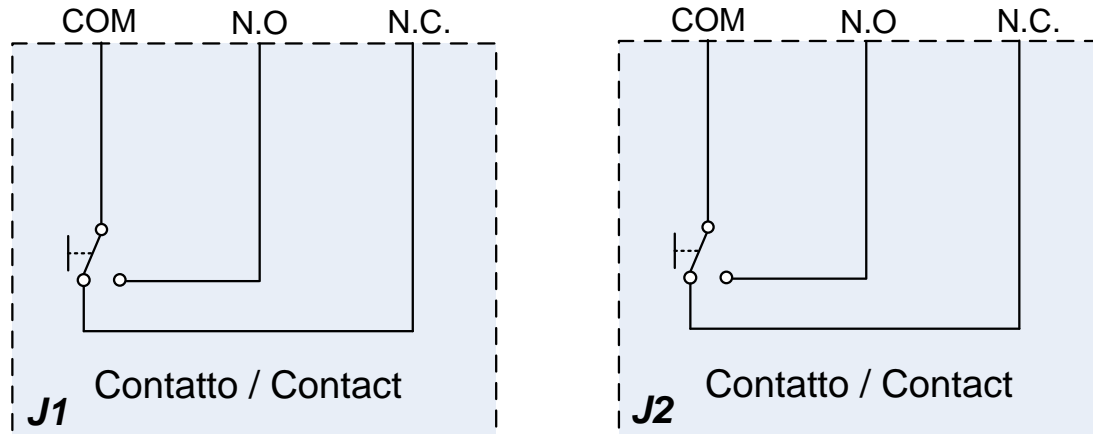


CONNETTORE A VITE /  
 SCREW CONNECTOR



Vista posteriore / Back view

Schema di collegamento/  
 wiring diagram



## J1

**COM:** Comune contatto/Common contact;

**N.O.:** Contatto normalmente aperto/ normally open contact;

**N.C.:** Contatto normalmente chiuso/ normally closed contact;

## J2

**COM:** Comune contatto/Common contact;

**N.O.:** Contatto normalmente aperto/ normally open contact;

**N.C.:** Contatto normalmente chiuso/ normally closed contact;

# LEGGERE ATTENTAMENTE LE AVVERTENZE SULLA PULIZIA !!!

I nostri pulsanti devono essere puliti solo ed esclusivamente con un  
**PANNO IN COTONE E ACQUA CALDA !!!**



**Evitare qualsiasi utilizzo di sostanze chimiche, soprattutto per le superfici in plastica.**

Molti prodotti Vega sono realizzati in policarbonato, ABS, metacrilato o nylon 66. L'utilizzo di prodotti di pulizia contenenti anche in minima parte ammoniaca, idrocarburi, soda caustica, acido cloridrico, acido nitrico, acido acetico, alcol etilico, alcol metilico sono assolutamente vietati.

\*\*\*\*\*

## CAREFULLY READ THE WARNINGS FOR CLEANING !!!

Our push buttons must be cleaned only and exclusively with a  
**COTTON RUG and WARM WATER**



**Avoid every use of chemical substances, above all for plastic surfaces**

Most of Vega products are made in polycarbonate, ABS, methacrylate or Nylon 66. The use of many cleaning products with caustic soda, hydrocarbons, hydrochloric acid, nitric acid, acetic acid, ethyl alcohol and methyl alcohol are strictly prohibited

# VEGA

## ITALIAN STYLE FOR LIFTS

VEGA STYLE LIFT s.r.l., Via Monte Vettore, 12 –

63845 Ponzano di Fermo (FM) Italy – P. Iva 02018560447

Tel. +39.0734.631941 – Fax: +39.0734.636098