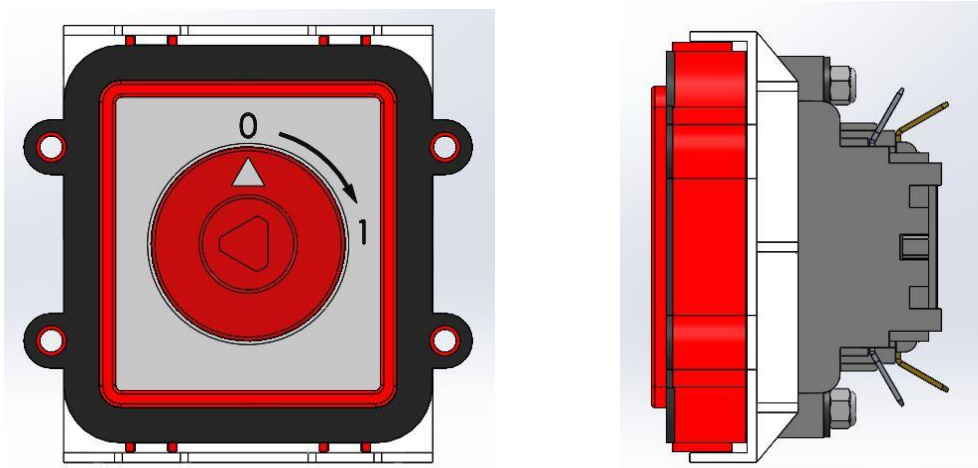




ITALIAN STYLE FOR LIFTS  
ELECTRICAL CHARACTERISTICS

Rev. 02

KEY.TRG\_2NC KEY.TRG\_2NO



**ITA**

**STRUTTURA:** blocco chiave inserito su corpo in ABS con estetica rossa

**MONTAGGIO:** La chiave deve essere inserita da lato posteriore della pulsantiera utilizzando lo scasso.

Lo scasso è dotato di 4 perni M3 elettrosaldati i quali servono per il fissaggio.

**SPESSORE PIASTRA:** da 2 mm;

**PARTE FRONTALE:** cornice rossa e vetro frangibile.

**TIPOLOGIE DI CABLAGGIO:** faston o morsetti a vite (vedi cablaggio inserito su pulsante NYC)

**CONTATTI:** 2 contatti

**CORONA :** nessuna illuminazione.

**GRADO DI PROTEZIONE:** IPX3

**ENG**

**STRUCTURE:** key lock inserted on ABS body with red aesthetics

**ASSEMBLY:** The key must be inserted from the rear side of the control panel using the cutout.

The cutout is equipped with 4 electrowelded M3 pins which are used for fixing.

**PLATE THICKNESS:** 2 mm;

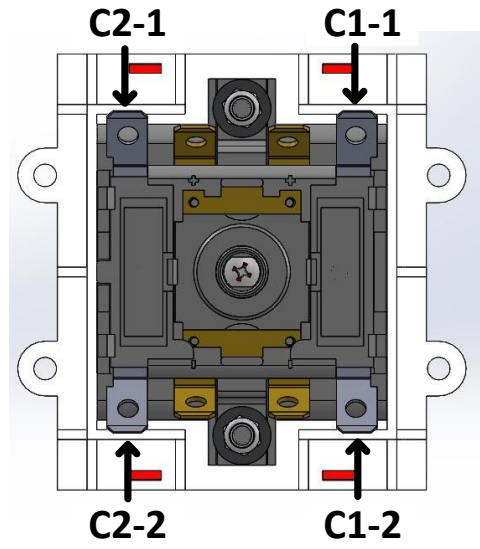
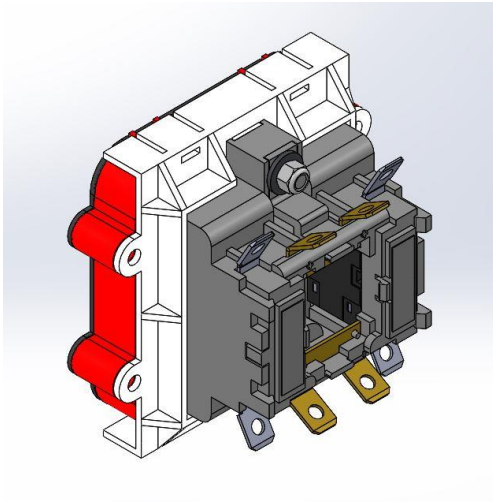
**FRONT PART:** red frame and breakable glass.

**TYPES OF WIRING:** faston or screw terminals (see wiring inserted on the NYC button)

**CONTACTS:** 2 contacts

**CORONA:** no lighting.

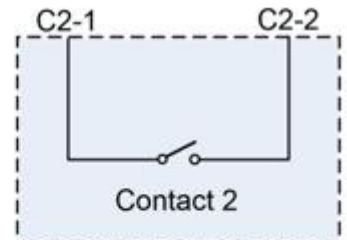
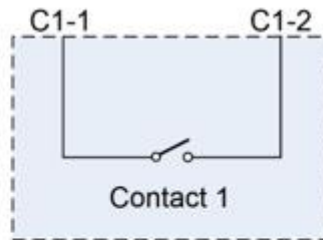
**PROTECTION DEGREE:** IPX3



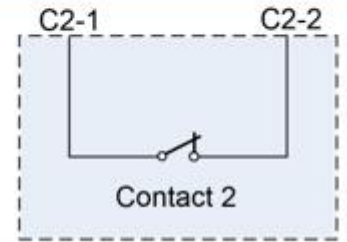
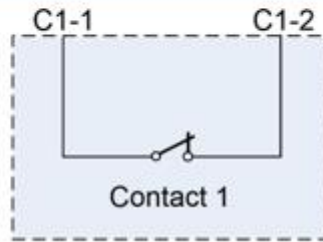
**CONTACT CONFIGURATIONS**

**Wiring diagram**

N.O./N.O.  
 Contact 1: normally open  
 Contact 2: normally open



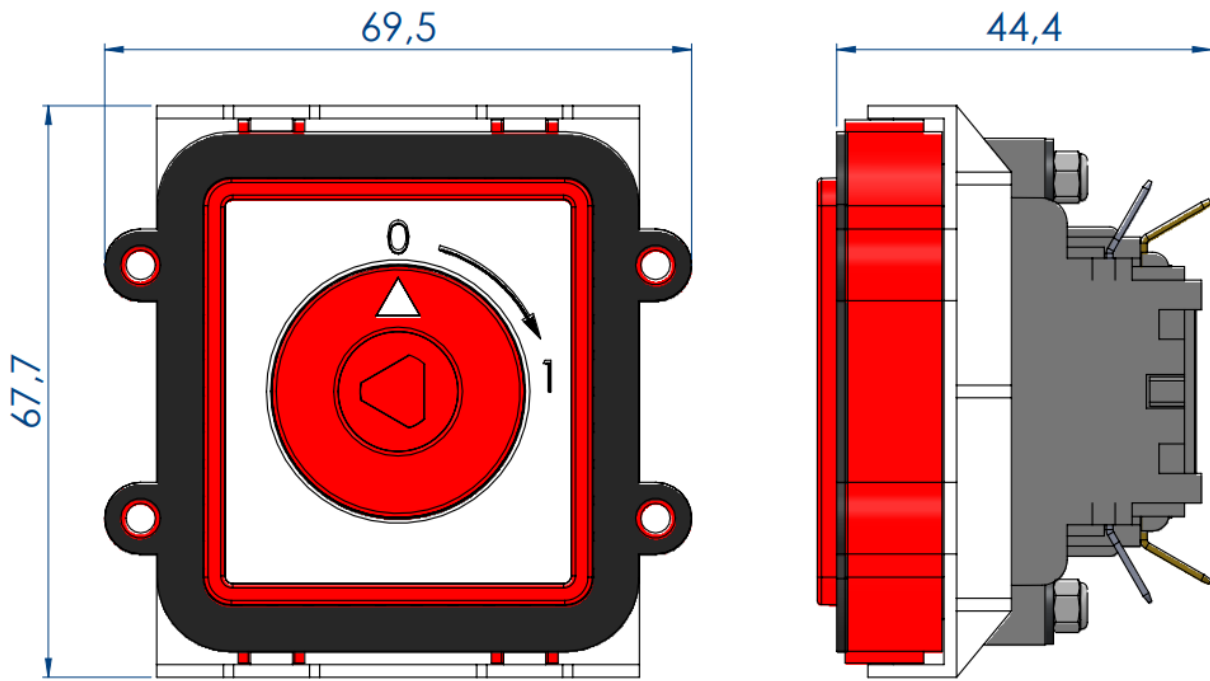
N.C./N.C.  
 Contact 1: normally closed  
 Contact 2: normally closed



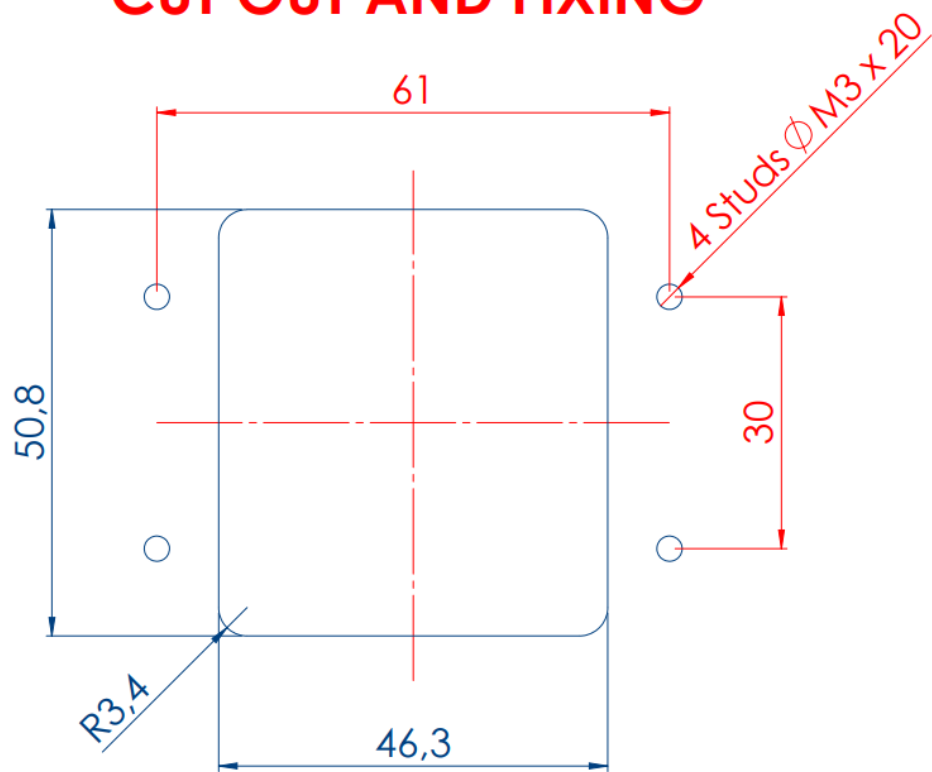
**CONTACT SPECIFICATIONS**

|          |                           |
|----------|---------------------------|
| Ratings  | 125VAC - 1A               |
| Material | Brass with silver coating |

# ENCUMBRANCE



# CUT OUT AND FIXING



# LEGGERE ATTENTAMENTE LE AVVERTENZE SULLA PULIZIA !!!

I nostri pulsanti devono essere puliti solo ed esclusivamente con un  
**PANNO IN COTONE E ACQUA CALDA !!!**



**Evitare qualsiasi utilizzo di sostanze chimiche, soprattutto per le superfici in plastica.**

Molti prodotti Vega sono realizzati in policarbonato, ABS, metacrilato o nylon 66. L'utilizzo di prodotti di pulizia contenenti anche in minima parte ammoniaca, idrocarburi, soda caustica, acido cloridrico, acido nitrico, acido acetico, alcol etilico, alcol metilico sono assolutamente vietati.

\*\*\*\*\*

## CAREFULLY READ THE WARNINGS FOR CLEANING !!!

Our push buttons must be cleaned only and exclusively with a  
**COTTON RUG and WARM WATER**



**Avoid every use of chemical substances, above all for plastic surfaces**

Most of Vega products are made in polycarbonate, ABS, methacrylate or Nylon 66. The use of many cleaning products with caustic soda, hydrocarbons, hydrochloric acid, nitric acid, acetic acid, ethyl alcohol and methyl alcohol are strictly prohibited

# VEGA®

ITALIAN STYLE FOR LIFTS

*Vega Srl*

Via degli Appennini 11/13

Capparuccia - 63845 Ponzano di Fermo (FM) – Italy

*P.Iva 01578140442*

Tel. +39 0734 631941 Fax +39 0734 636098

[www.vegalift.it](http://www.vegalift.it)

# CE