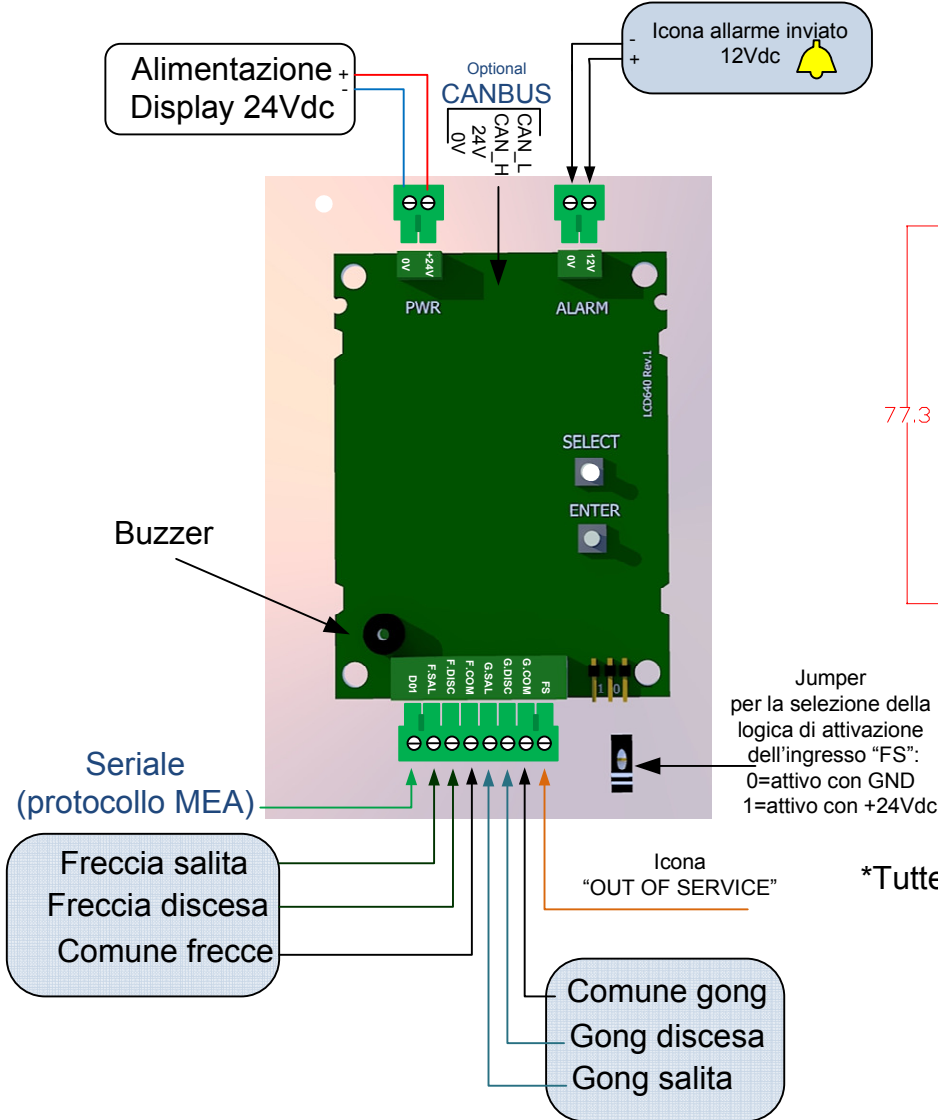


LCD640

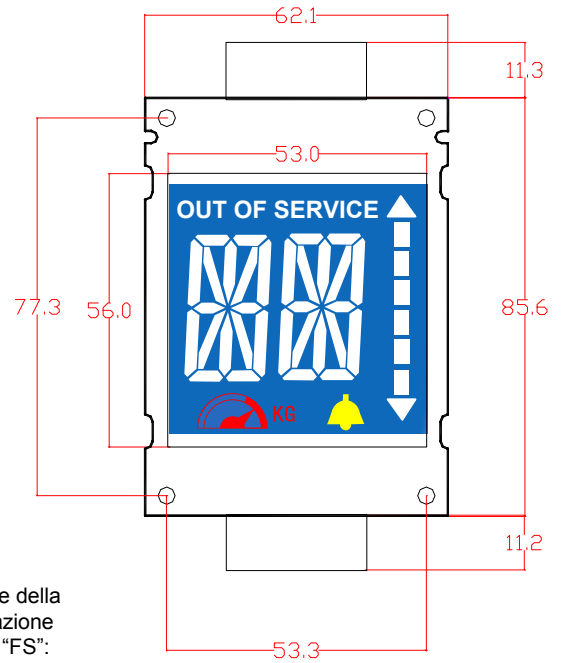
VERSIONE V3.1

INGOMBRO SCHEDA 62x107x19 mm, **TIPOLOGIA CARATTERE** Bianco su sfondo blu, **CODIFICA** Protocollo seriale MEA, **INPUT SPECIFICI** Per le indicazioni a freccia salita e discesa, fuori servizio, allarme in atto e gong, **INTEGRAZIONE NELLA PULSANTIERA** Grazie all'estetica e al design compatto, questo display si integra perfettamente ed elegantemente nella pulsantiera dell'ascensore, **ALIMENTAZIONE:** 24 VDC \pm 10%

Vista retro



Vista fronte



*Tutte le dimensioni sono espresse in mm

SCASSO

